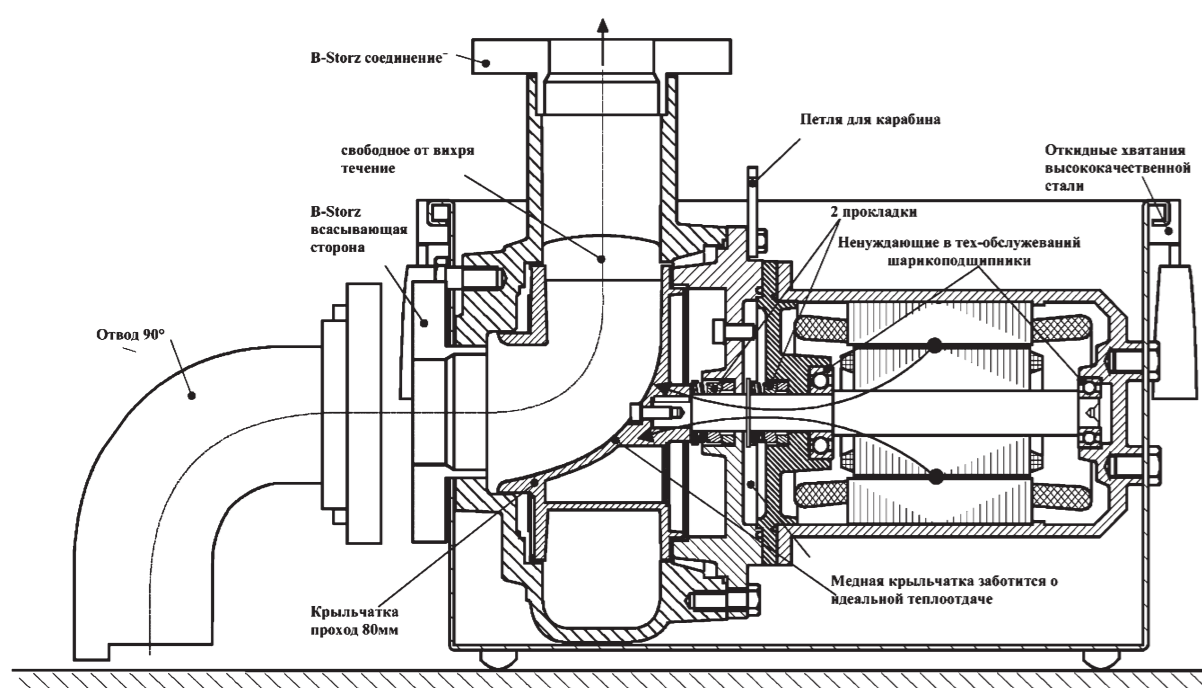


## Преимущества насосов CHIEMSEE

- Производительность до 2100 л/мин;
- Номинальная мощность 2,9 кВт;
- Питание 400 В / 50 Гц;
- Размер прокачиваемых частиц до 70 мм;
- Вес 47 кг;
- Запатентованная одноканальная крыльчатка;
- 15 метров кабеля;
- 5-ти полюсный штекер для защиты мотора с контролем вращения и выключателем;
- Возможность работы в погружном режиме;
- Защита от попадания влаги за счет специальной конструкции;
- Беспрерывная работа с генератором 5 кВА;
- Безаварийная работа в сухом режиме благодаря запатентованной технологии;
- Откачивает остатки воды, со дна, до уровня в несколько мм;
- Низкое энергопотребление;
- Автоматическое отключение по уровню воды;
- Самоочищающийся материал рабочего колеса;
- Возможность подъема жидкости на высоту до 12 м;
- Поток без завихрений;
- Перекачивание жидкости с температурой до 90°C.

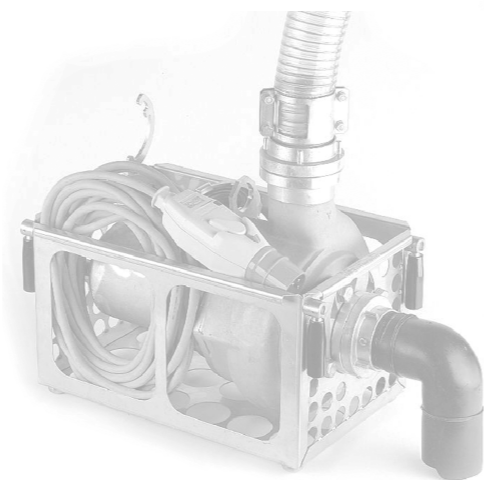
## Насос CHIEMSEE в разрезе



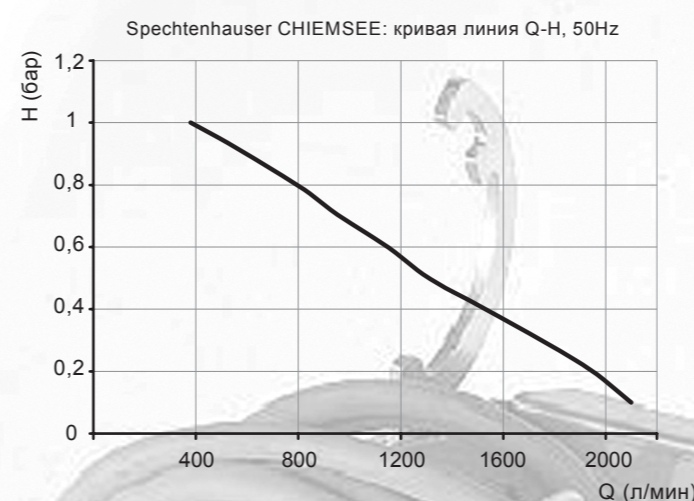
## Технические данные

### Материалы и конструкция

- Прочная, водостойкая конструкция из алюминия.
- Все болтовые соединения выполнены из высококачественной стали.
- Крыльчатка изготовлена из износостойкой, самоочищающейся алюминиевой бронзы.
- Двойное уплотнение мотора и износостойкие торцевые уплотнители.
- Каркас из высококачественной стали и откидными ручками.



### Рабочие характеристики насоса



### Остатки

- Отвод для откачивания остатков воды со дна до уровня в несколько мм;
- Прочный спиральный шланг из ПВХ;
- Клапан расхода, для ограниченной работы всасывания, при максимальной высоте 2 м;
- Тележка для перевозки насоса;
- Обратный клапан.

# Мобильный спецнасос CHIEMSEE

ЗАО СтандартИммаш представляет продукцию компании SHG GmbH (Германия).



Инновационная насосная техника из Германии для откачки и перекачки загрязнённых вод при наводнениях, экологических катастрофах, строительных и прочих работах, связанных с загрязнёнными сточными водами и шламами.

- Безблочная прокачка объектов размером до 70мм

- Безаварийность в сухом рабочем режиме

- Мощность 2100 л/мин

- Лёгкость и компактность, максимальный вес 47 кг

ЗАО «СтандартИммаш»

т/ф (495) 232-58-27  
[www.standartimmash.ru](http://www.standartimmash.ru)  
 e-mail: [office@standartimmash.ru](mailto:office@standartimmash.ru)